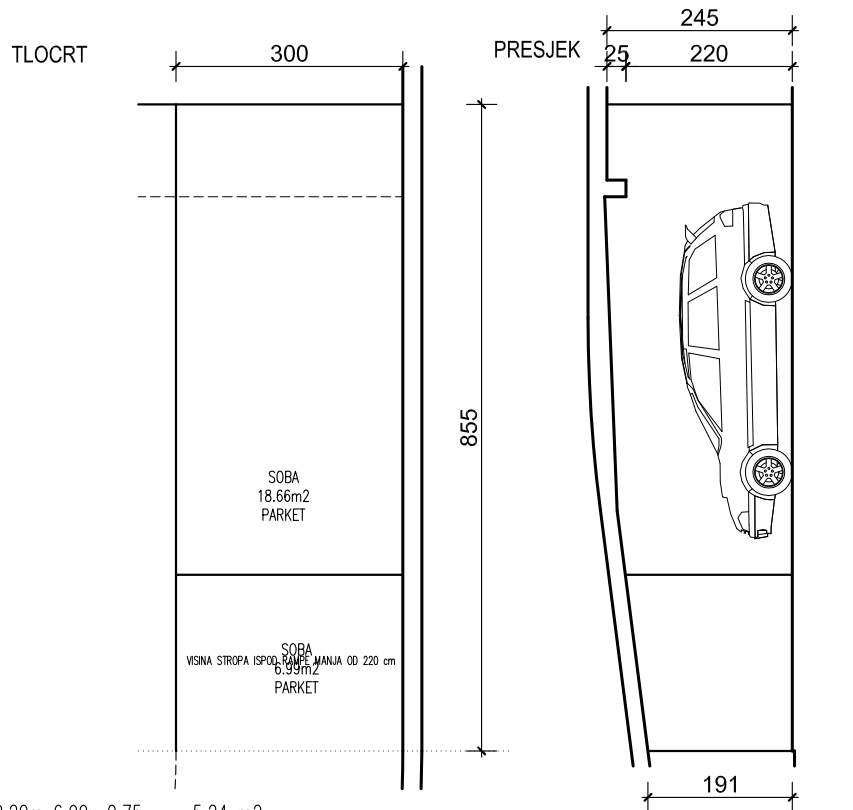


**PODZEMNA GARAŽA STAMBENE ZGRADE K- Špansko sjever, na k.č.br. 2749/1 k.o. Stenjevec jug, Zagreb**

Visina parkirališta cca 245 cm



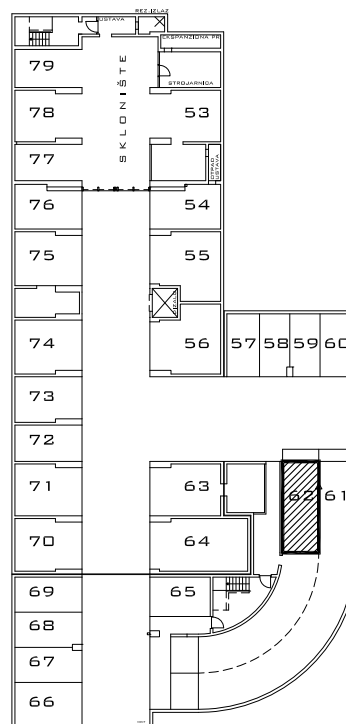
DIO VISINE MANJE OD 2.20m 6.99x 0.75 = 5.24 m<sup>2</sup>  
 DIO VISINE VEĆE OD 2.20m = 18.66 m<sup>2</sup>  
 UKUPNO = 23.90 m<sup>2</sup>

**MJ 1:100**

**PODRUM -3, PARKIRALIŠTE 62**

**P= 23,90 m<sup>2</sup>**

**NAPOMENA: PO POTREBI TREBA OMOGUĆITI PRISTUP ZAJEDNIČKIM INSTALACIJAMA**



PODRUM -3

**POLOŽAJ PARKIRALIŠTA U GARAŽI**