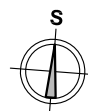
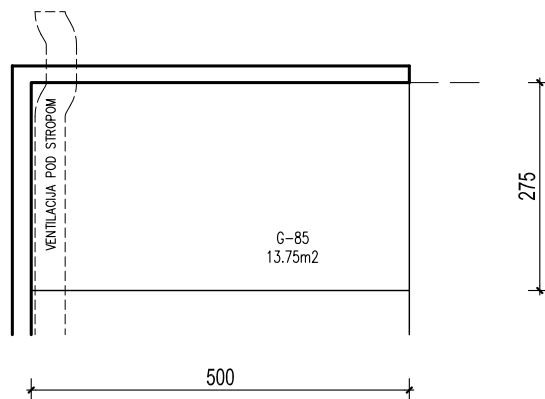


VISINA PARKIRALIŠTA cca 245 cm

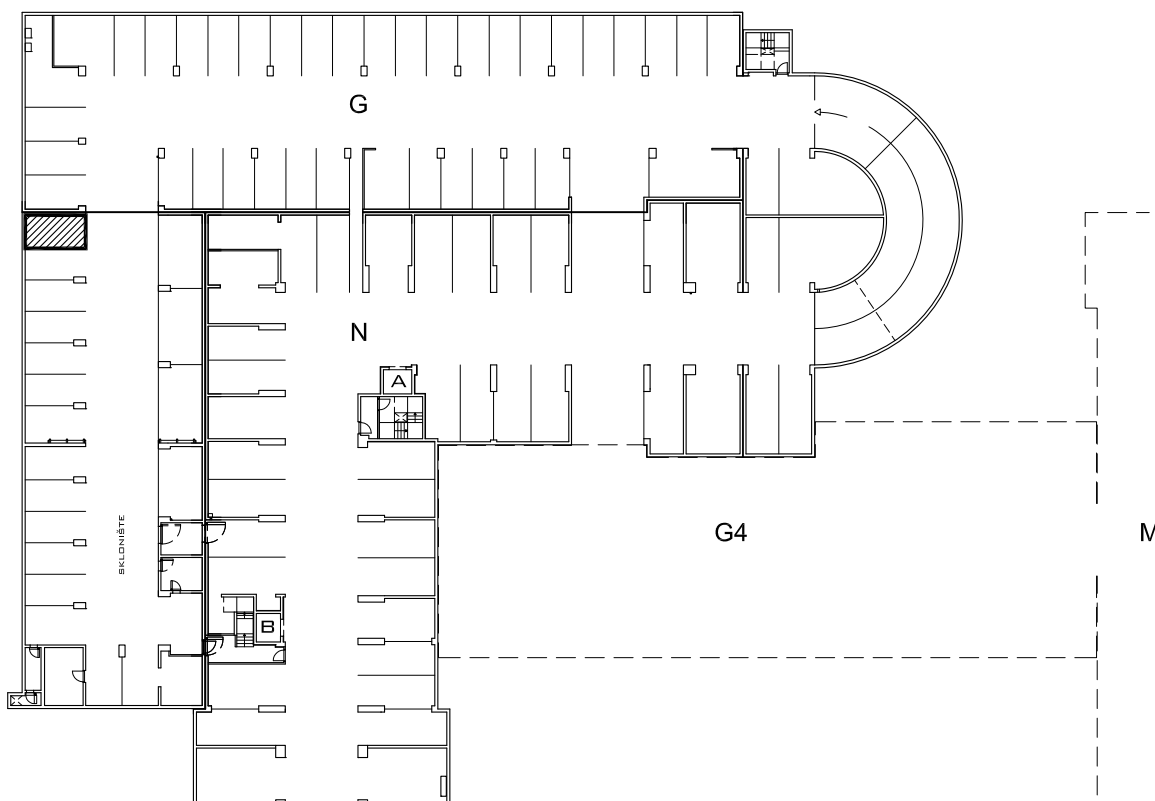


MJ 1:100

**PODRUM -2 , DIO G, PARKIRALIŠTE G-85**

**P= 13,75 m<sup>2</sup>**

**NAPOMENA: PO POTREBI TREBA OMOGUĆITI PRISTUP ZAJEDNIČKIM INSTALACIJAMA**



**POLOŽAJ PARKIRALIŠTA U GARAŽI NA ETAŽI PODRUM -2**