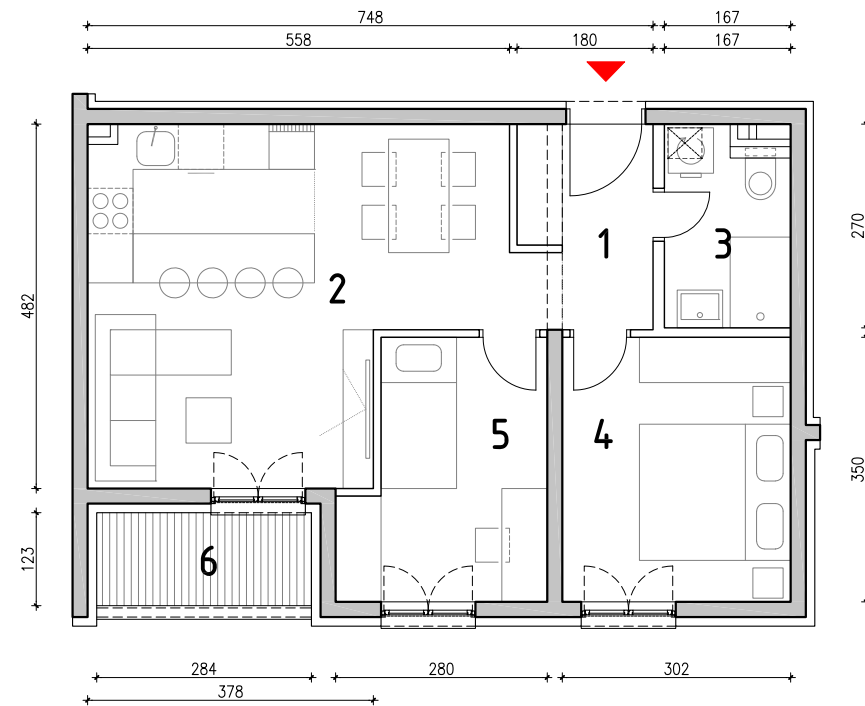


TLOCRT STANA\_mj 1:100



## STAMBENA ZGRADA

ULICA GRADA WIRGESA bb, SAMOBOR

### PRIZEMLJE - STAN S5 3-sobni

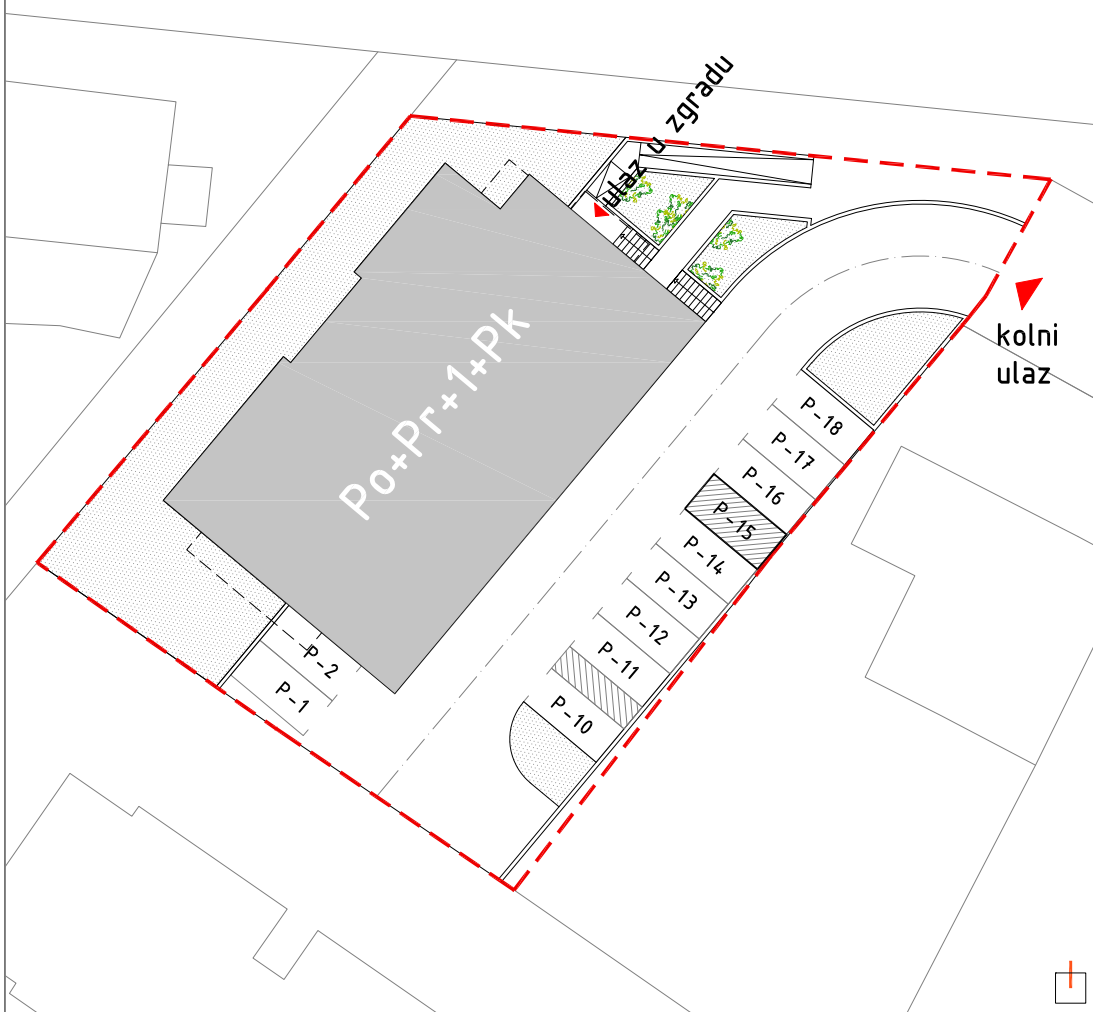
1. hodnik	4,22m <sup>2</sup>
2. kuh.,blag.+dn. boravak	23,72m <sup>2</sup>
3. kupaonica	4,26m <sup>2</sup>
4. spavaća soba 1	10,57m <sup>2</sup>
5. spavaća soba 2	8,54m <sup>2</sup>
6. loggia	3,49m <sup>2</sup> x0,75 2,62m <sup>2</sup>

**STAN UKUPNO 53,93m<sup>2</sup>**

spremište 8 6,23x0,75 4,67m<sup>2</sup>

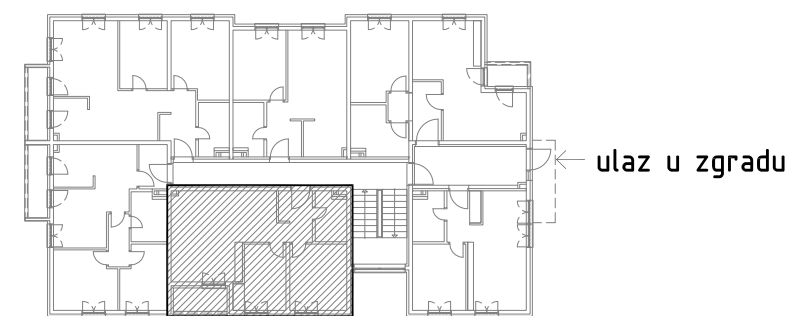
**UKUPNO 58,60m<sup>2</sup>**

SITUACIJA



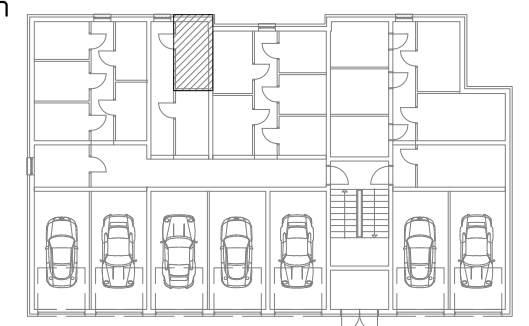
POLOŽAJ STANA U ZGRADI

prizemlje



POLOŽAJ SPREMIŠTA U ZGRADI

suteran

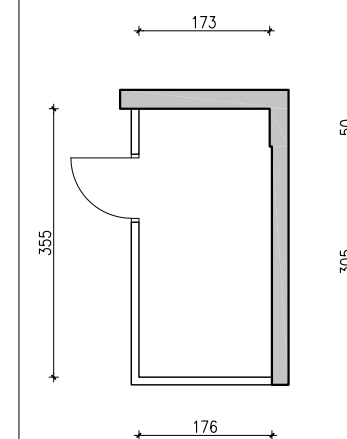


POLOŽAJ STANA NA PROČELJU

jugoistočno pročelje



spremište 8



vanjsko parkirno mjesto  
P-15 12,00m<sup>2</sup>

