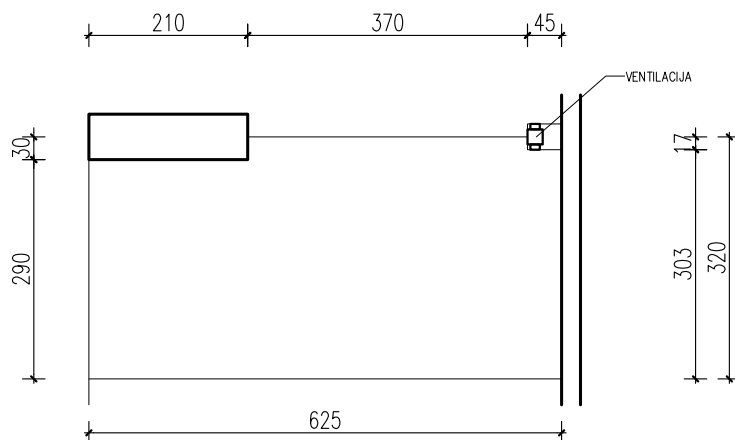


STAMBENO POSLOVNI KOMPLEKS, JARNOVIĆEVA - LHOTKINA, PREČKO, ZAGREB
PODZEMNA GARAŽA - DIO GARAŽE OZNAKE M3

Visina parkirališta cca 245 cm



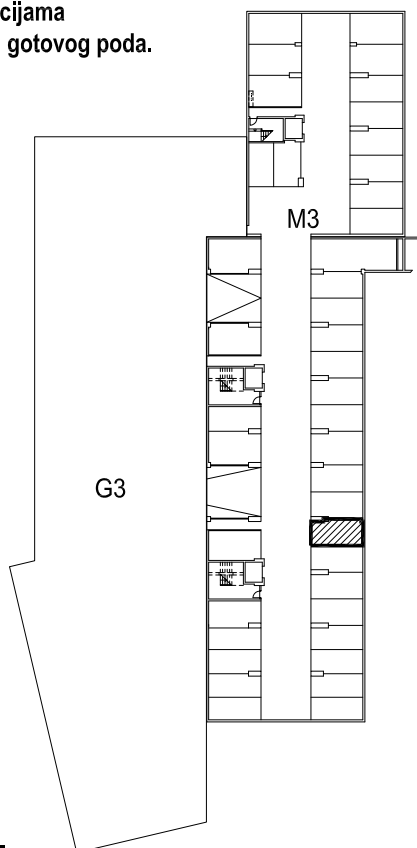
MJ 1:100

PODRUM -2, PARKIRALIŠTE M3-64

P= 19.29 m²

NAPOMENE:

Po potrebi treba omogućiti pristup zajedničkim instalacijama
Na nacrtu nisu prikazane instalacije iznad kote +220 od gotovog poda.



POLOŽAJ PARKIRALIŠTA U GARAŽI