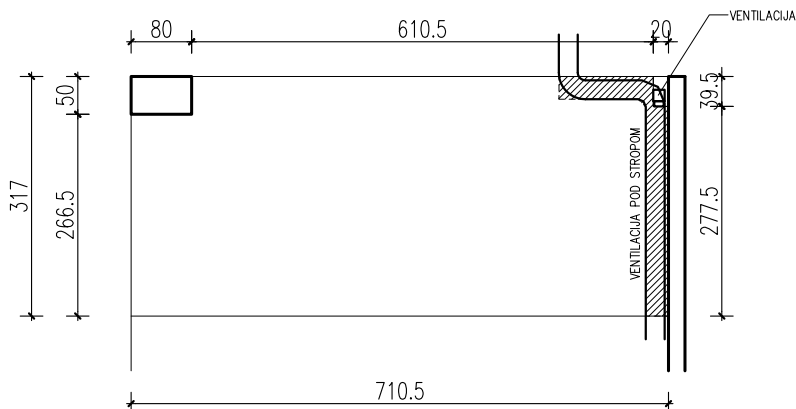


# STAMBENO POSLOVNI KOMPLEKS, JARNOVIĆEVA - LHOTKINA, PREČKO, ZAGREB

## PODZEMNA GARAŽA - DIO GARAŽE OZNAKE G3

Visina parkirališta cca 245 cm

h=245 cm		20,81 m <sup>2</sup>
h<220 cm	1,22x0,75=	0,92 m <sup>2</sup>
		<hr/> 21,73 m <sup>2</sup>



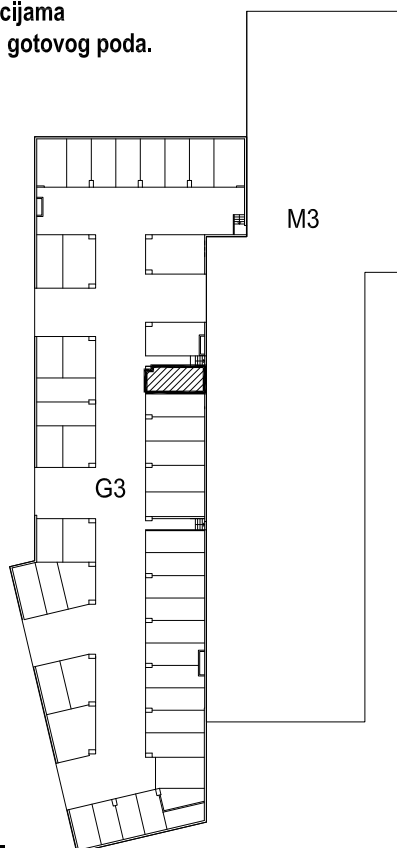
MJ 1:100

## PODRUM -2, PARKIRALIŠTE G3-90

P= 21.73 m<sup>2</sup>

### NAPOMENE:

Po potrebi treba omogućiti pristup zajedničkim instalacijama  
Na nacrtu nisu prikazane instalacije iznad kote +220 od gotovog poda.



POLOŽAJ PARKIRALIŠTA U GARAŽI