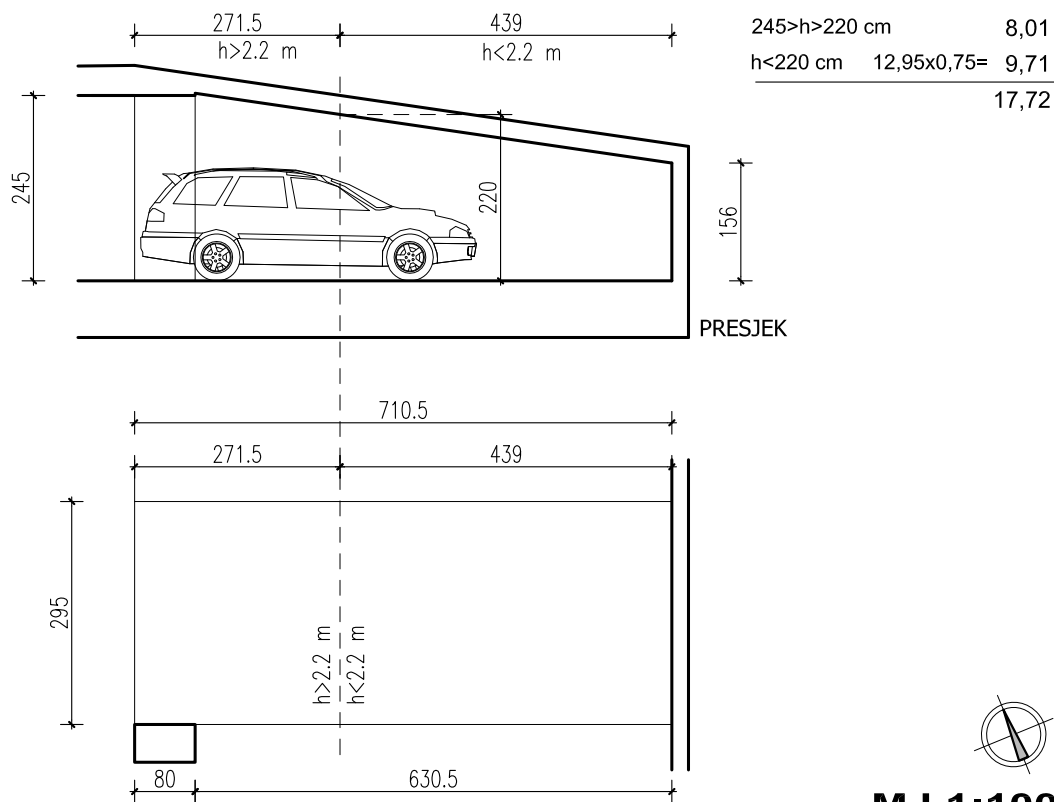


STAMBENO POSLOVNI KOMPLEKS, JARNOVIĆEVA - LHOTKINA, PREČKO, ZAGREB

PODZEMNA GARAŽA - DIO GARAŽE OZNAKE G3

Visina parkirališta cca 245- 156 cm

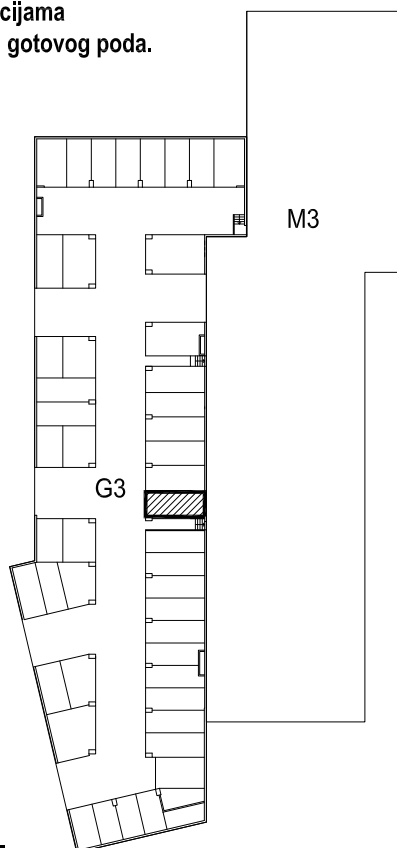


PODRUM -2, PARKIRALIŠTE G3-85

P= 17.72 m²

NAPOMENE:

Po potrebi treba omogućiti pristup zajedničkim instalacijama
 Na nacrtu nisu prikazane instalacije iznad kote +220 od gotovog poda.



POLOŽAJ PARKIRALIŠTA U GARAŽI