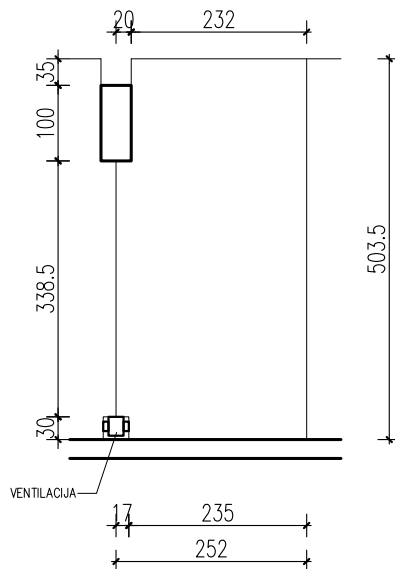


STAMBENO POSLOVNI KOMPLEKS, JARNOVIĆEVA - LHOTKINA, PREČKO, ZAGREB
PODZEMNA GARAŽA - DIO GARAŽE OZNAKE G2

Visina parkirališta cca 298 cm



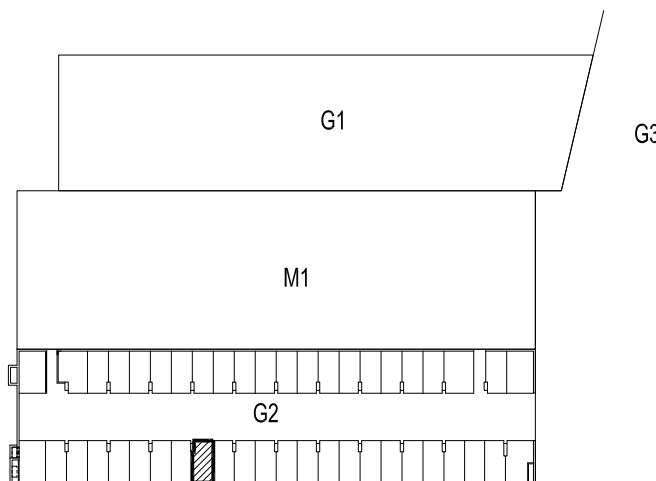
MJ 1:100

PODRUM -1, PARKIRALIŠTE G2-31

P= 12.37 m²

NAPOMENE:

Po potrebi treba omogućiti pristup zajedničkim instalacijama
Na nacrtu nisu prikazane instalacije iznad kote +220 od gotovog poda.



POLOŽAJ PARKIRALIŠTA U GARAŽI