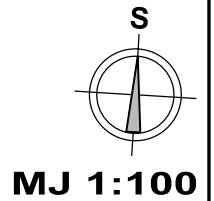
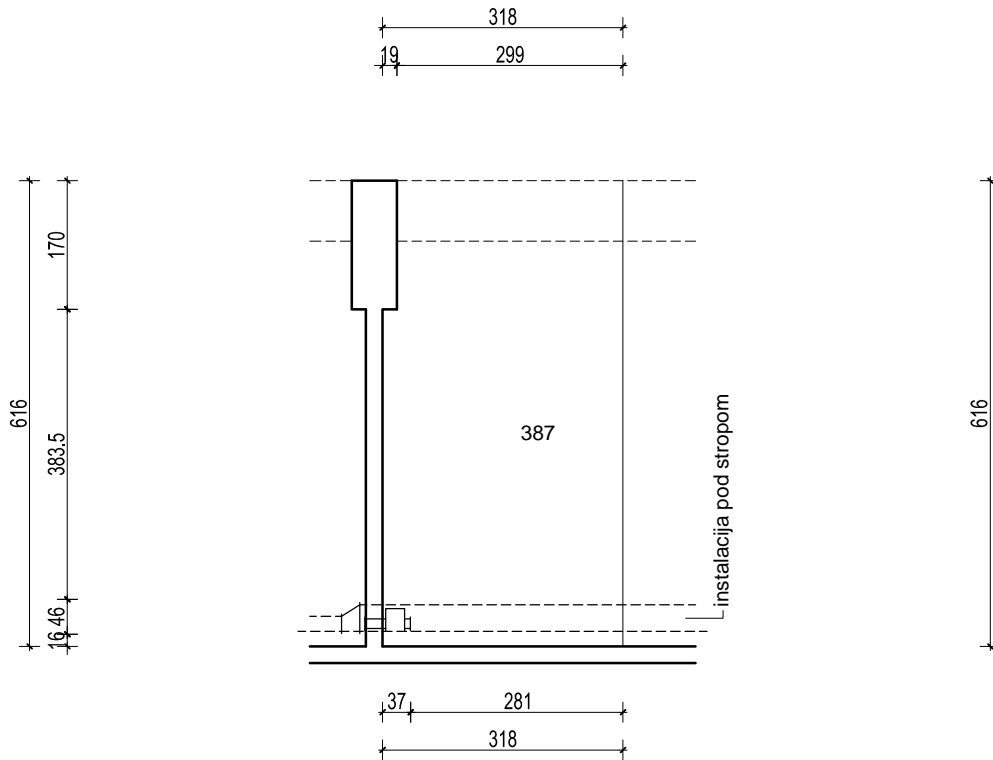


PODZEMNA GARAŽA CD i PODZEMNI DIJELOVI ZGRADE D3 - Lovinčićeva- Ivekovićeve- Ul. B.Perice, Zagreb

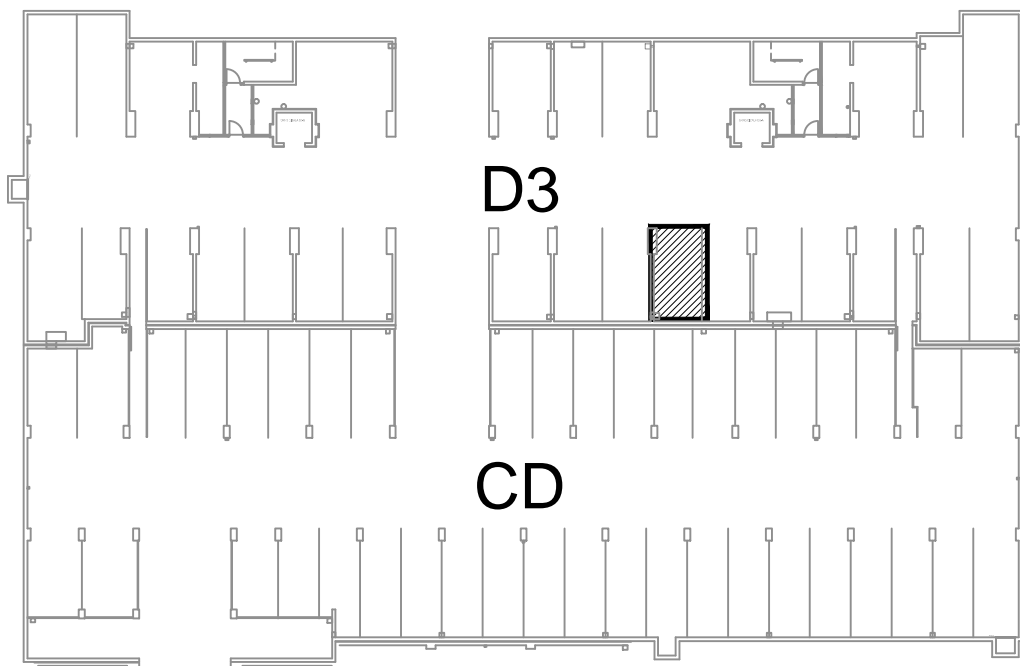
Visina parkirališta cca 250 cm



PODRUM -3, PARKIRALIŠTE D3- 387

P= 19,09 m²

NAPOMENA: PRISTUP ZAJEDNIČKIM INSTALACIJAMA POTREBNO JE OMOGUĆITI PO POTREBI



PODRUM -3

POLOŽAJ PARKIRALIŠTA U GARAŽI