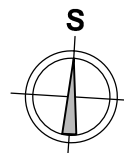
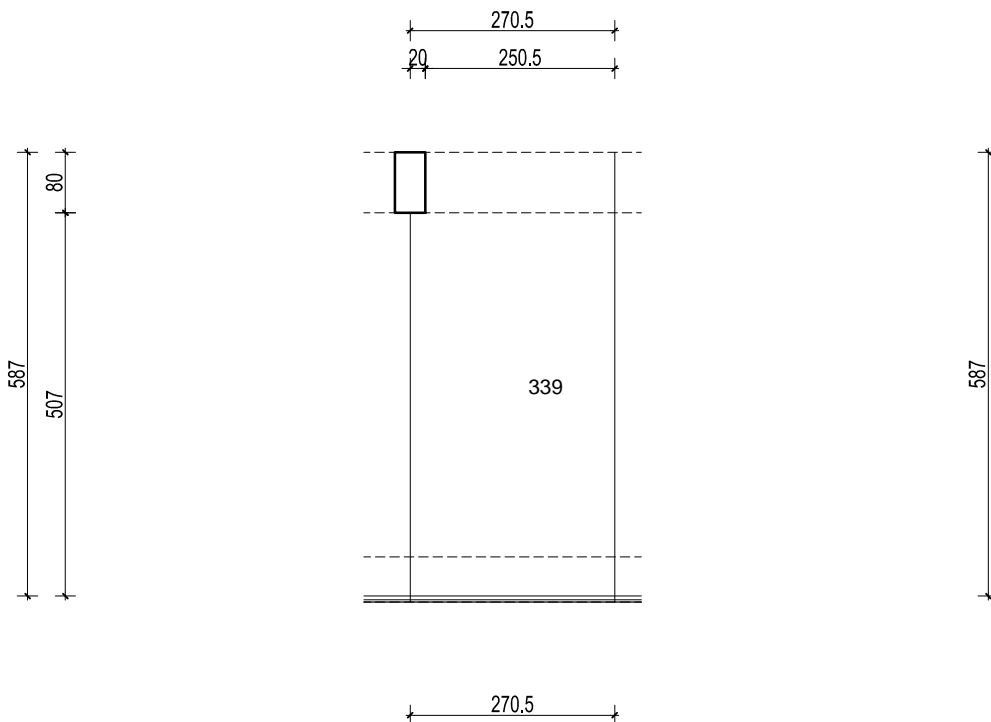


PODZEMNA GARAŽA CD i PODZEMNI DIJELOVI ZGRADE D3 - Lovinčićeva- Ivekovićeve- Ul. B.Perice, Zagreb

Visina parkirališta cca 250 cm

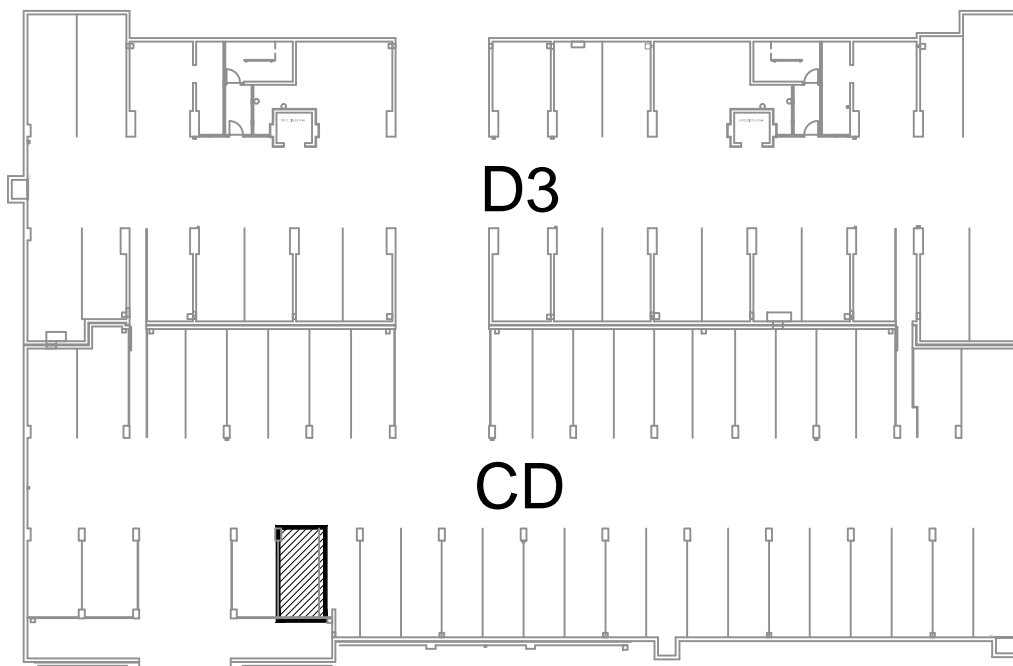


MJ 1:100

**PODRUM -3, PARKIRALIŠTE CD- 339**

**P= 15,72 m<sup>2</sup>**

NAPOMENA: PRISTUP ZAJEDNIČKIM INSTALACIJAMA POTREBNO JE OMOGUĆITI PO POTREBI



**PODRUM -3**

**POLOŽAJ PARKIRALIŠTA U GARAŽI**