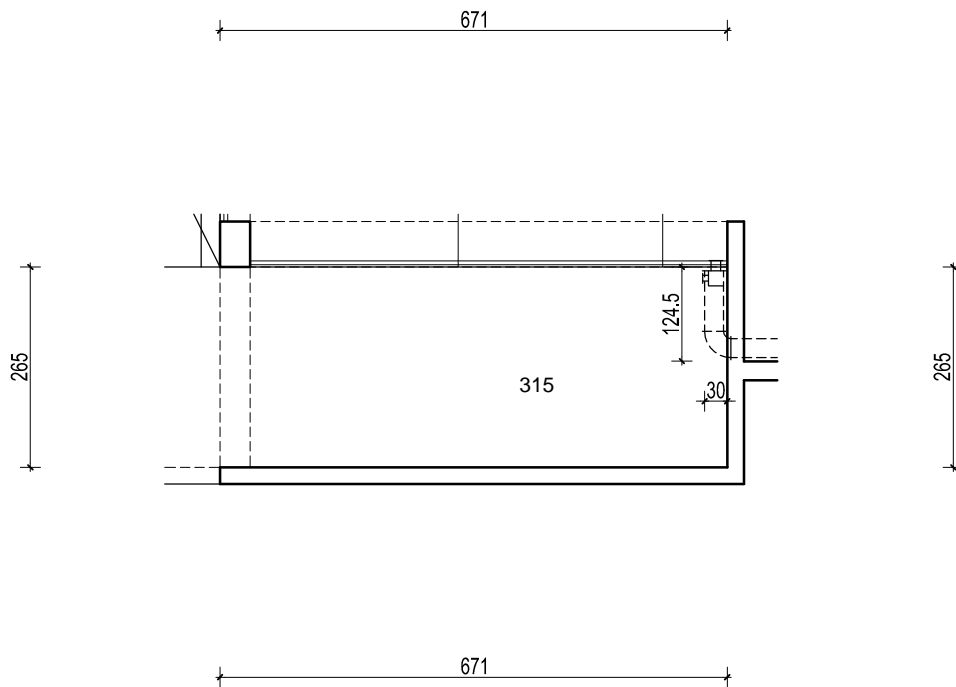


PODZEMNA GARAŽA CD i PODZEMNI DIJELOVI ZGRADE D3 - Lovinčićeva- Ivekovićeve- Ul. B.Perice, Zagreb

Visina parkirališta cca 250 cm

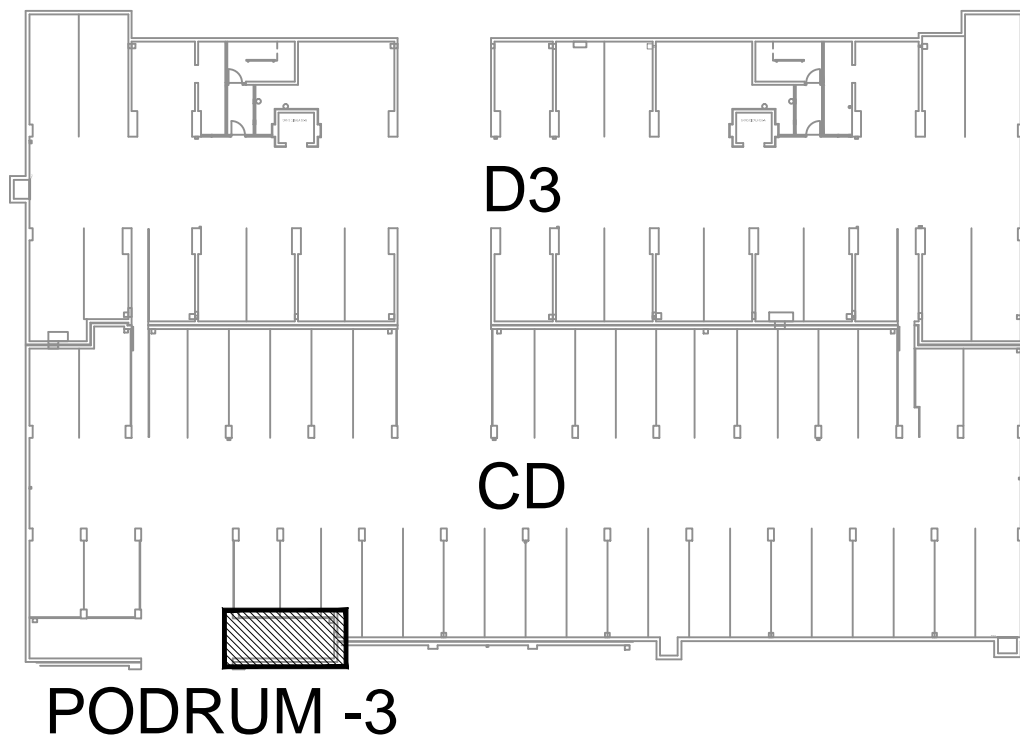


MJ 1:100

PODRUM -3, PARKIRALIŠTE CD-315

P= 17,41 m²

NAPOMENA: PRISTUP ZAJEDNIČKIM INSTALACIJAMA POTREBNO JE OMOGUĆITI PO POTREBI



POLOŽAJ PARKIRALIŠTA U GARAŽI