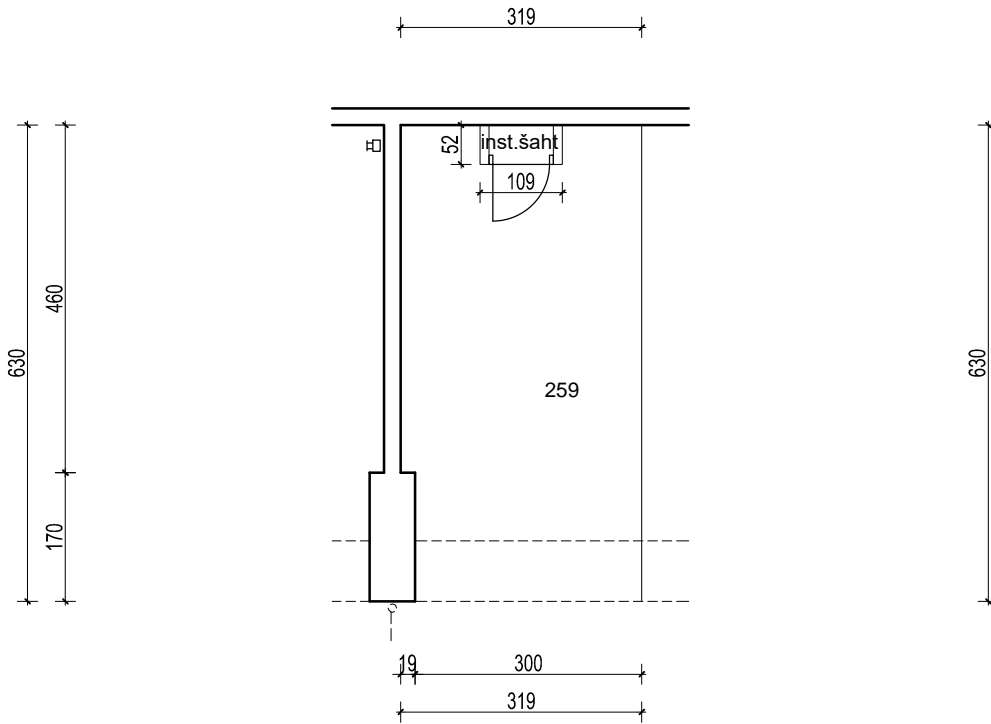


PODZEMNA GARAŽA CD i PODZEMNI DIJELOVI ZGRADE D3 - Lovinčićeva- Ivekovićeva- Ul. B.Perice, Zagreb

Visina parkirališta cca 255 cm

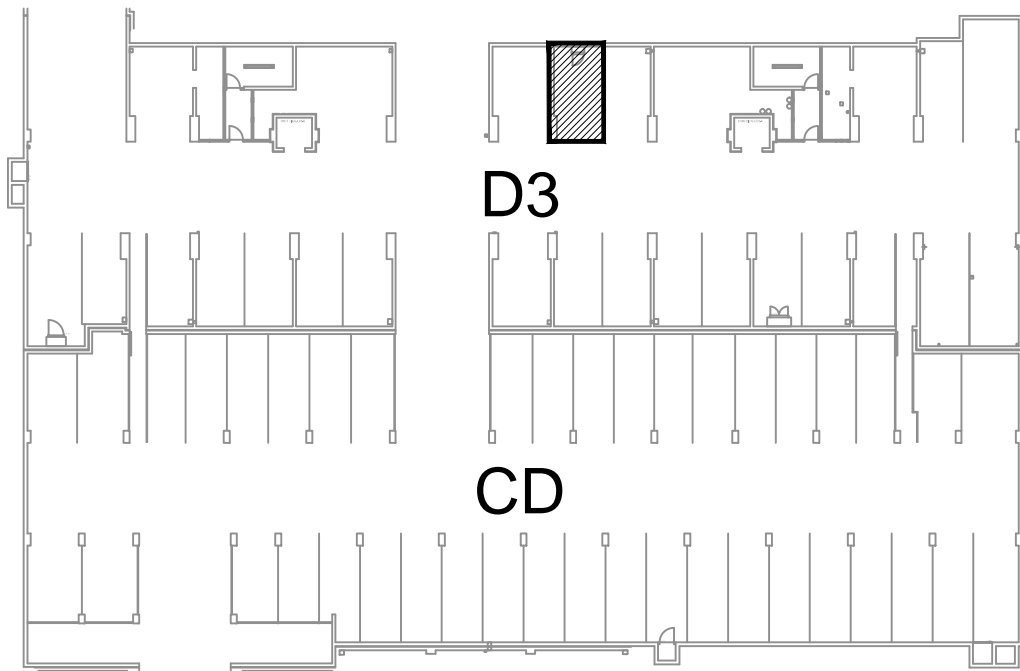


MJ 1:100

PODRUM -2, PARKIRALIŠTE D3- 259

P= 19,21 m²

NAPOMENA: PRISTUP ZAJEDNIČKIM INSTALACIJAMA POTREBNO JE OMOGUĆITI PO POTREBI



PODRUM -2

POLOŽAJ PARKIRALIŠTA U GARAŽI