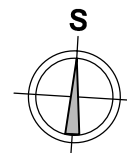
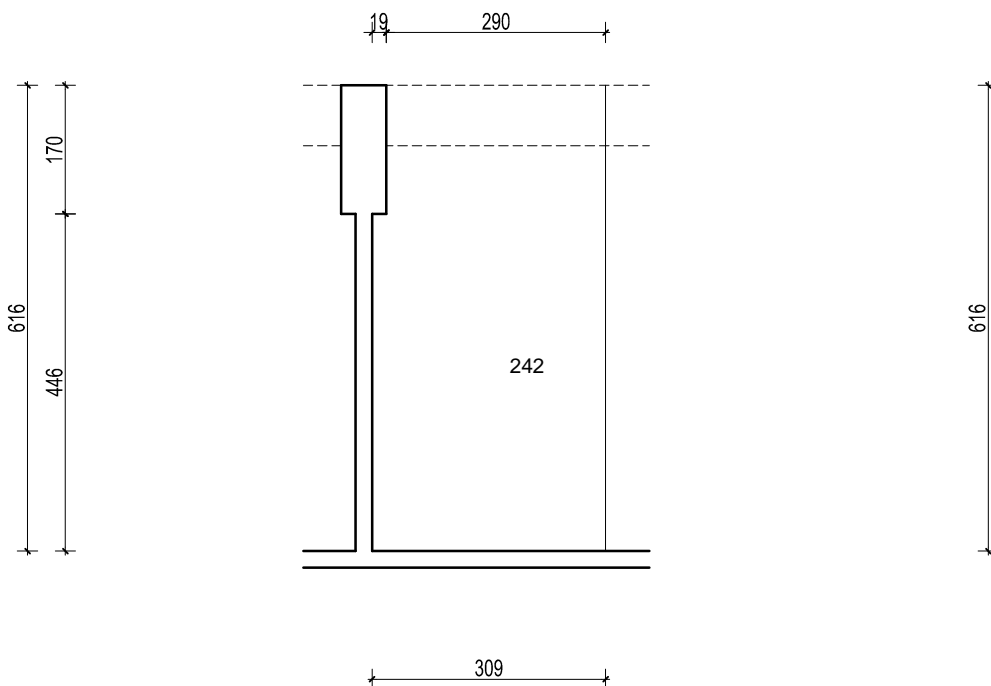


Visina parkirališta cca 255 cm

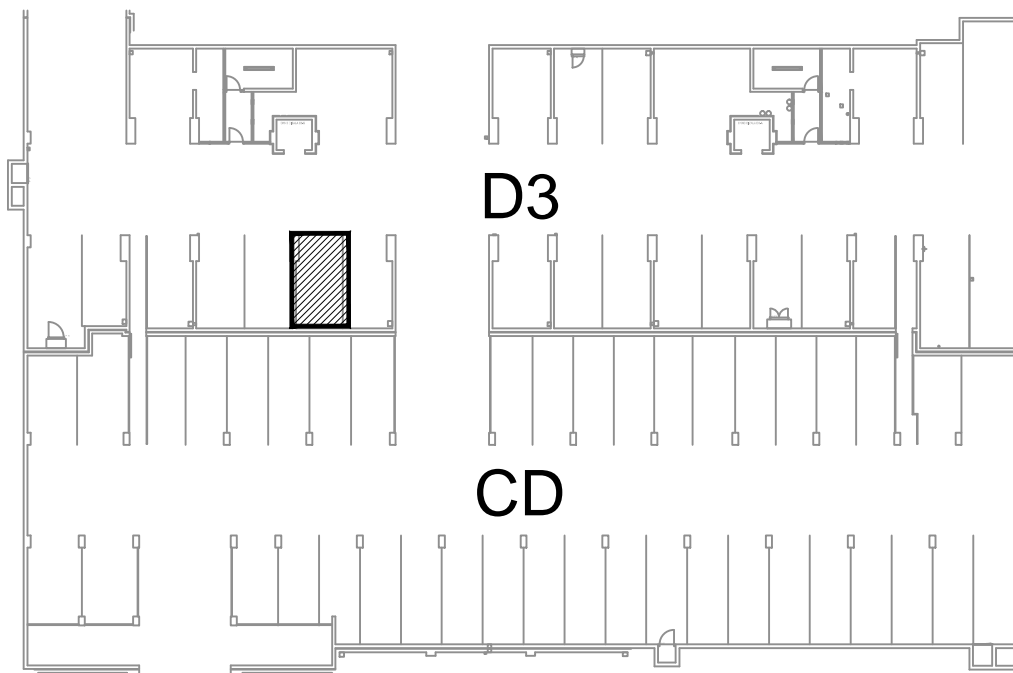


MJ 1:100

PODRUM -2, PARKIRALIŠTE D3- 242

P= 18,71 m²

NAPOMENA: PRISTUP ZAJEDNIČKIM INSTALACIJAMA POTREBNO JE OMOGUĆITI PO POTREBI



PODRUM -2

POLOŽAJ PARKIRALIŠTA U GARAŽI