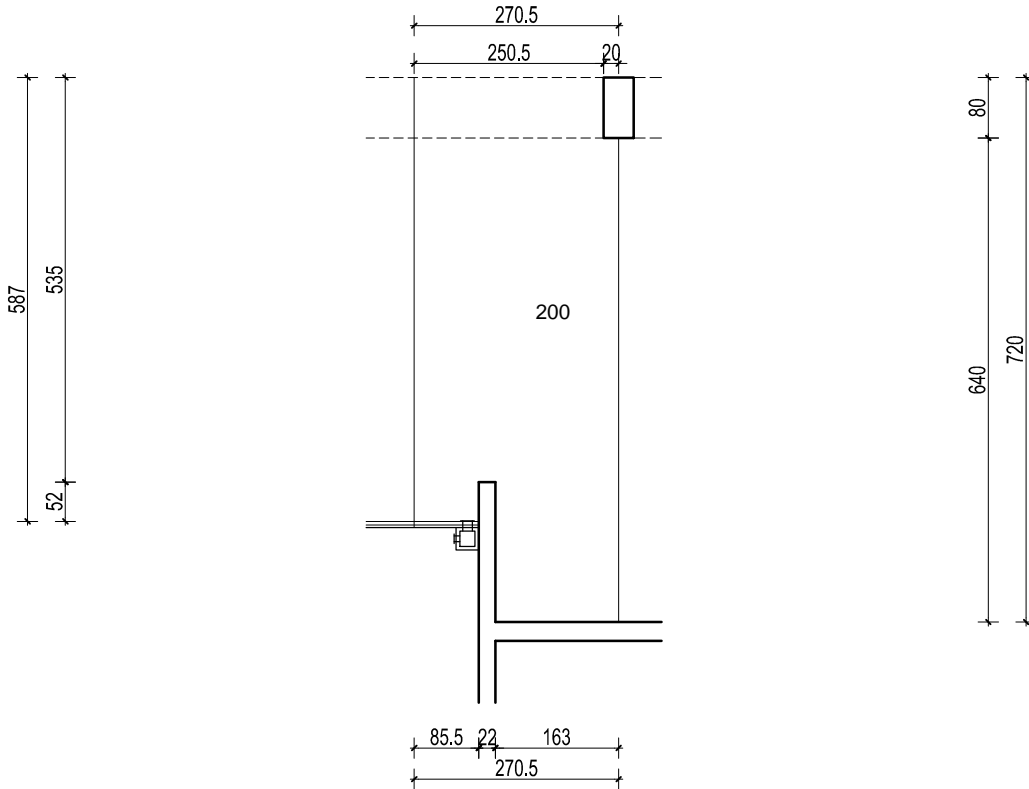


PODZEMNA GARAŽA CD i PODZEMNI DIJELOVI ZGRADE D3 - Lovinčićeva- Ivekovićeve- Ul. B.Perice, Zagreb

Visina parkirališta cca 255 cm

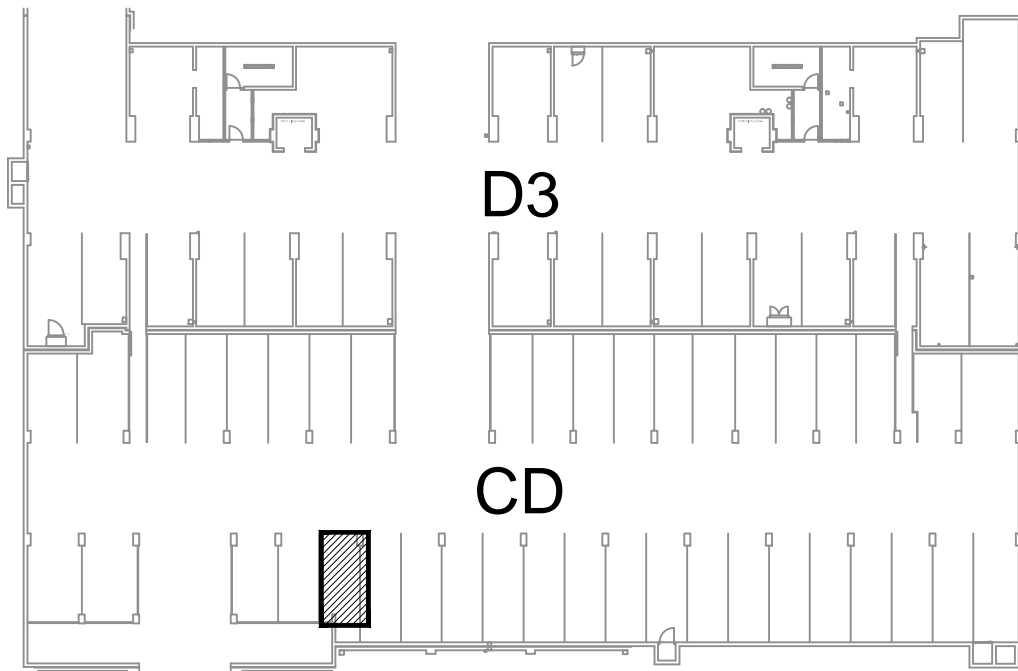


MJ 1:100

PODRUM -2, PARKIRALIŠTE CD- 200

P= 17,77 m²

NAPOMENA: PRISTUP ZAJEDNIČKIM INSTALACIJAMA POTREBNO JE OMOGUĆITI PO POTREBI



PODRUM -2

POLOŽAJ PARKIRALIŠTA U GARAŽI