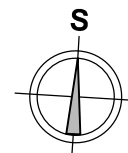
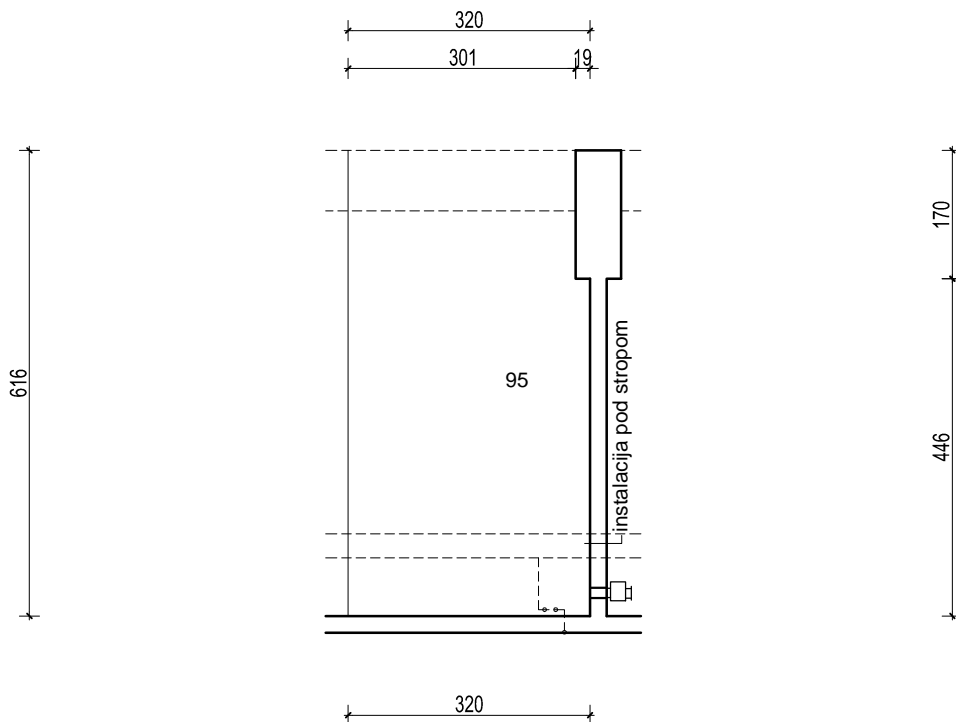


PODZEMNA GARAŽA CD i PODZEMNI DIJELOVI ZGRADE D3 - Lovinčićeva- Ivekovićeve- Ul. B.Perice, Zagreb

Visina parkirališta cca 280 cm

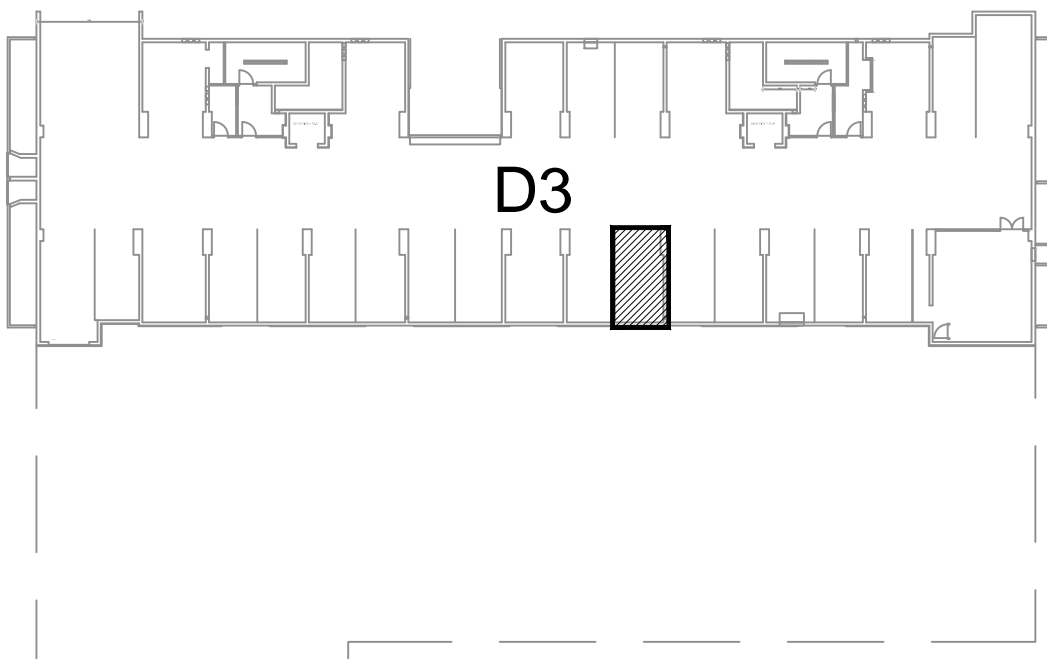


MJ 1:100

**PODRUM -1, PARKIRALIŠTE D3- 95**

**P= 19,39 m<sup>2</sup>**

NAPOMENA: PRISTUP ZAJEDNIČKIM INSTALACIJAMA POTREBNO JE OMOGUĆITI PO POTREBI



**PODRUM -1**

**POLOŽAJ PARKIRALIŠTA U GARAŽI**