

# PODZEMNA GARAŽA C DILATACIJA C1

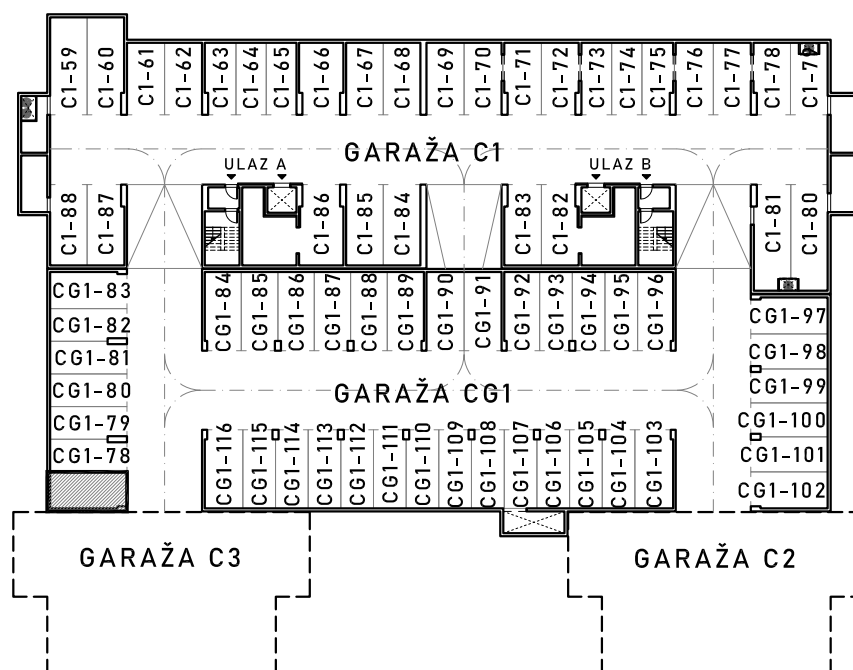
ULICA MARIJANA ČAVIĆA - BORONGAJSKA CESTA, ZAGREB

# PGM CG1-77

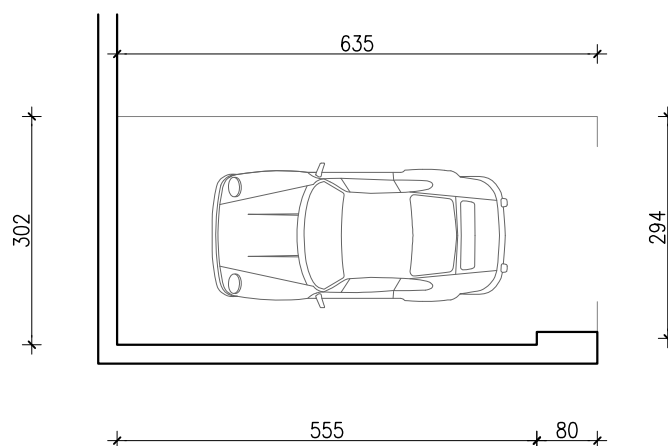
## PODRUM -3

## P = 19,04 m<sup>2</sup>

### POLOŽAJ PGM U GARAŽI



VISINA ETAŽE ≈ 250 cm



#### NAPOMENA:

- na nacrtu nisu prikazane instalacije iznad kote +210 cm od gotovog poda
- po potrebi omogućiti pristup zajedničkim instalacijama