

**PODZEMNA GARAŽA C
DILATACIJA C1**

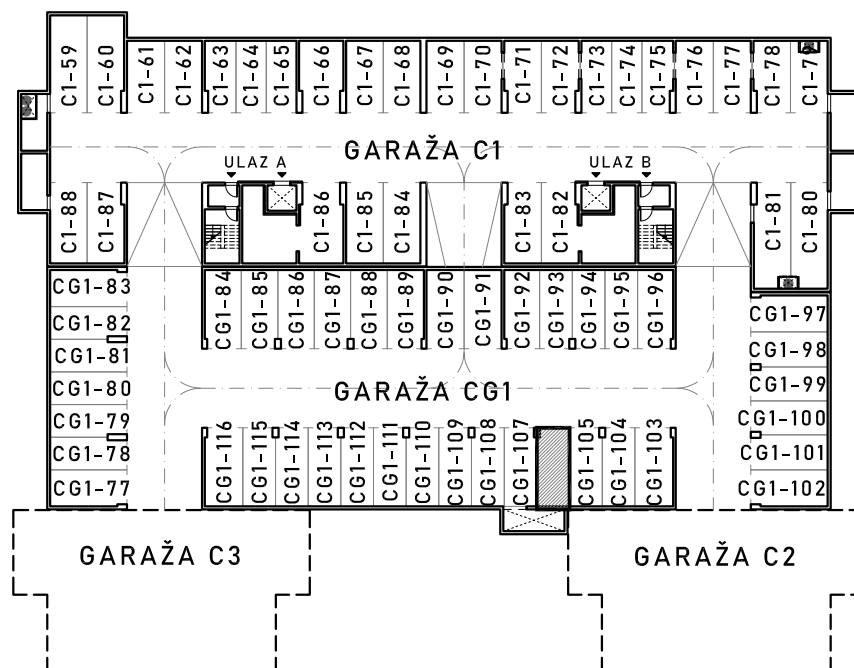
ULICA MARIJANA ČAVIĆA - BORONGAJSKA CESTA, ZAGREB

PGM CG1-106

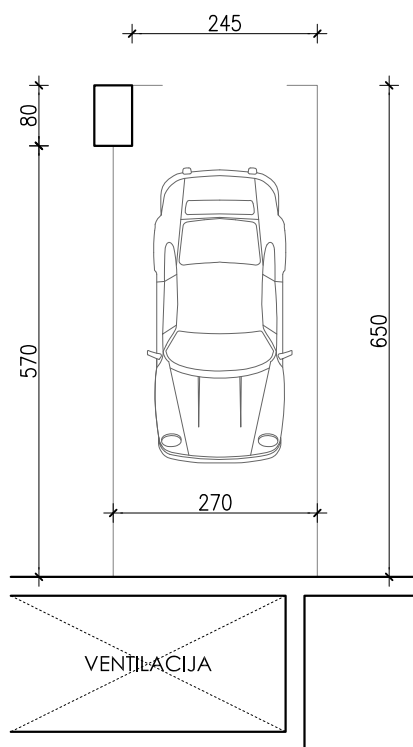
PODRUM -3

P = 17,35 m²

POLOŽAJ PGM U GARAŽI



VISINA ETAŽE ≈ 250 cm



NAPOMENA:

- na nacrtu nisu prikazane instalacije iznad kote +210 cm od gotovog poda
- po potrebi omogućiti pristup zajedničkim instalacijama