

PODZEMNA GARAŽA C DILATACIJA C1

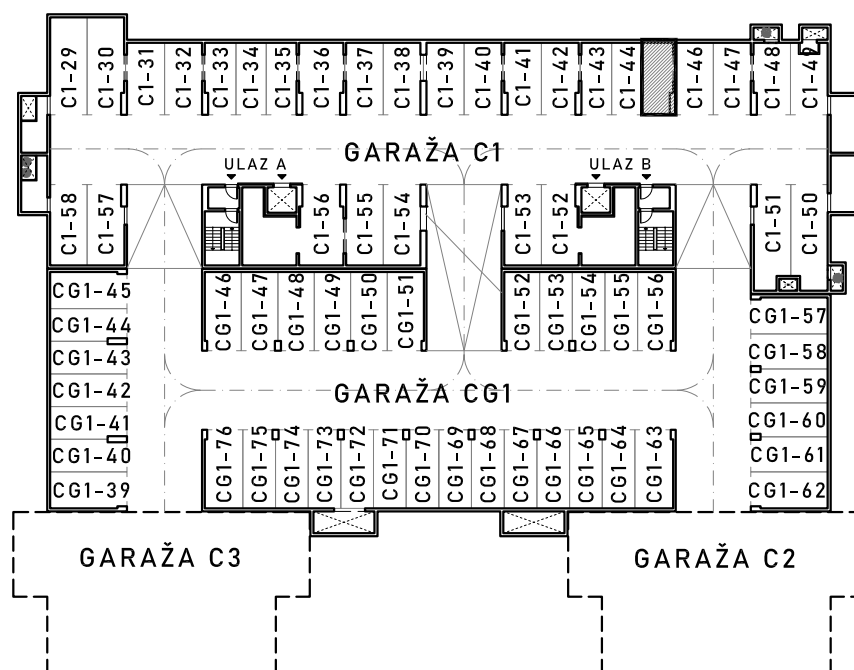
ULICA MARIJANA ČAVIĆA - BORONGAJSKA CESTA, ZAGREB

PGM C1-45

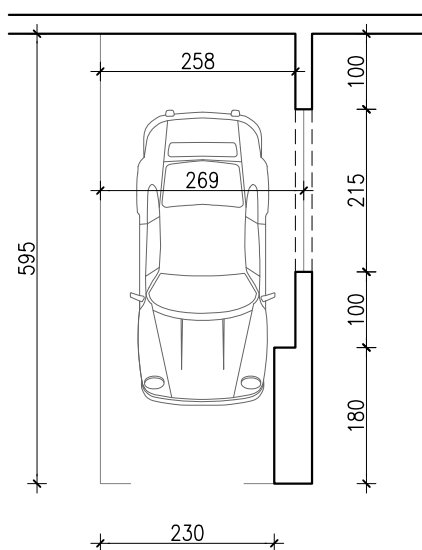
PODRUM -2

P = 15,08 m²

POLOŽAJ PGM U GARAŽI



VISINA ETAŽE ≈ 250 cm



NAPOMENA:

- na nacrtu nisu prikazane instalacije iznad kote +210 cm od gotovog poda
- po potrebi omogućiti pristup zajedničkim instalacijama