

**PODZEMNA GARAŽA C  
DILATACIJA C1**

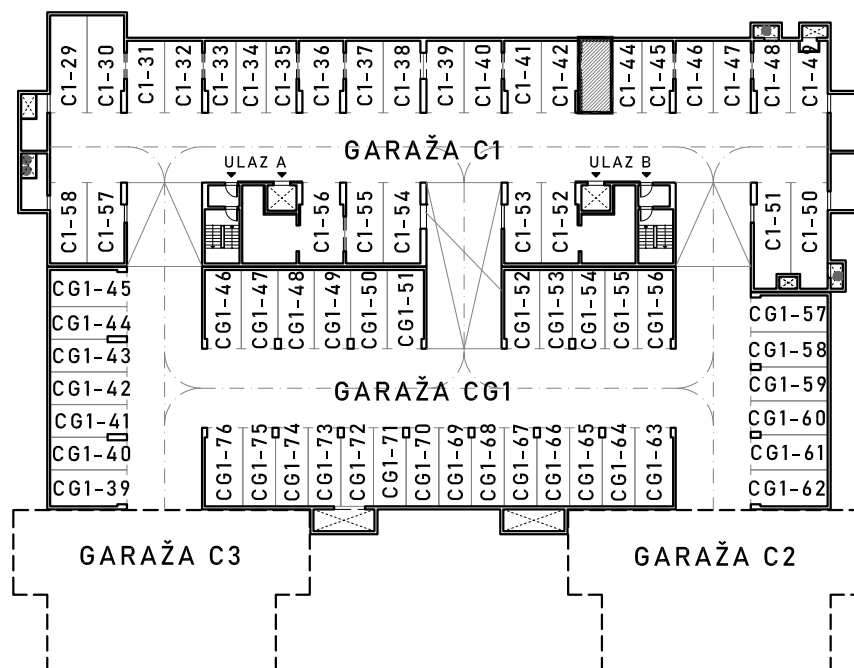
ULICA MARIJANA ČAVIĆA - BORONGAJSKA CESTA, ZAGREB

**PGM C1-43**

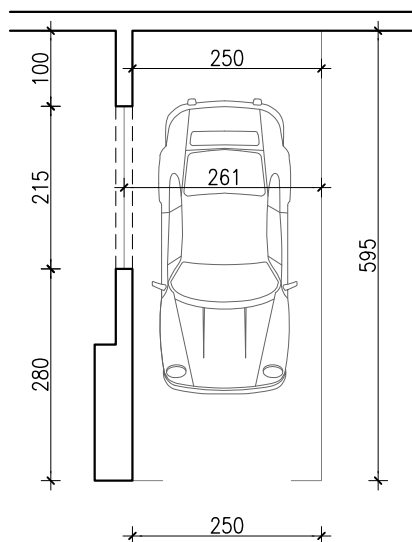
**PODRUM -2**

**P = 15,11 m<sup>2</sup>**

**POLOŽAJ PGM U GARAŽI**



**VISINA ETAŽE ≈ 250 cm**



**NAPOMENA:**

- na nacrtu nisu prikazane instalacije iznad kote +210 cm od gotovog poda
- po potrebi omogućiti pristup zajedničkim instalacijama