

PODZEMNA GARAŽA C DILATACIJA C1

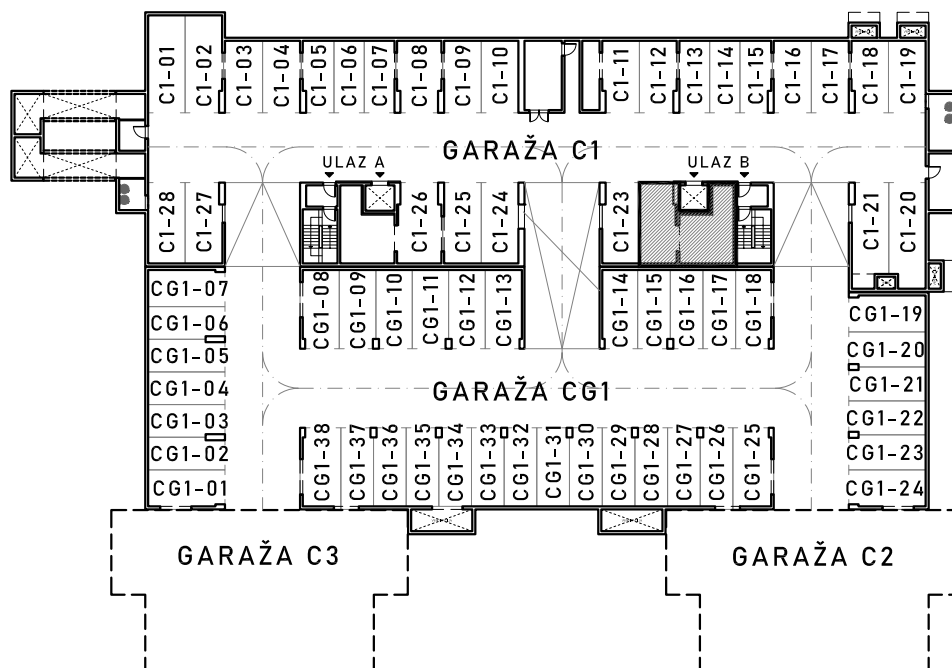
ULICA MARIJANA ČAVIĆA - BORONGAJSKA CESTA, ZAGREB

PGM C1-22

PODRUM -1

P = 36,84 m²

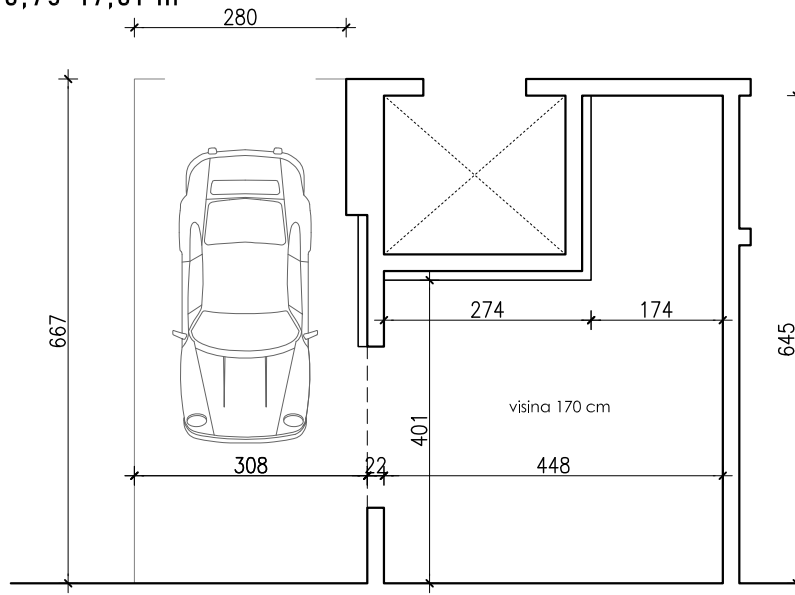
POLOŽAJ PGM U GARAŽI



VISINA ETAŽE ≈ 305 cm

$h > 2,20\text{m} = 19,83\text{ m}^2$

$h < 2,20\text{m} = 22,68 \times 0,75 = 17,01\text{ m}^2$



NAPOMENA:

- na nacrtu nisu prikazane instalacije iznad kote +210 cm od gotovog poda
- po potrebi omogućiti pristup zajedničkim instalacijama