

# PODZEMNA GARAŽA C DILATACIJA C1

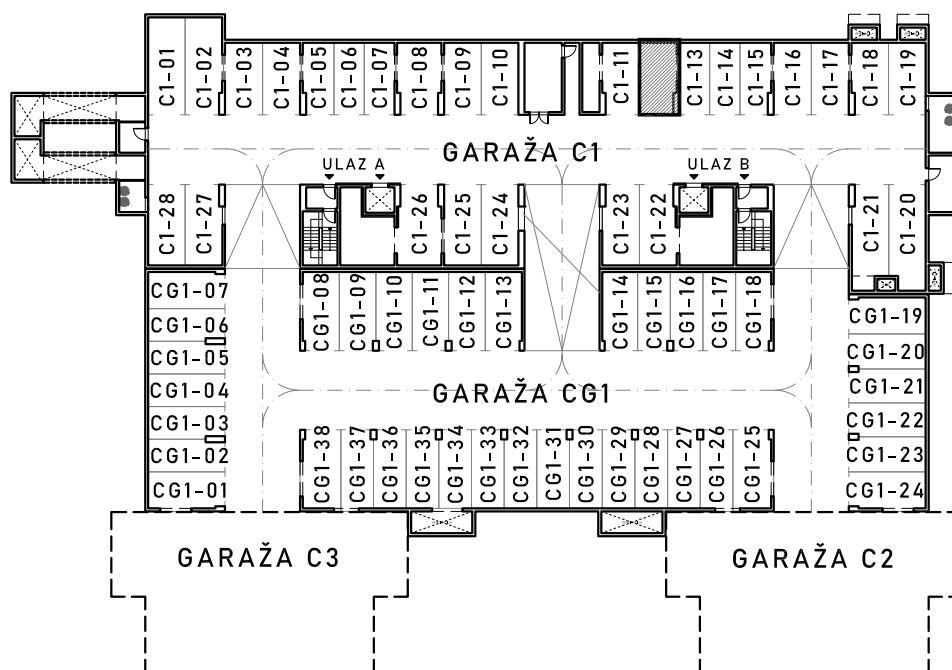
ULICA MARIJANA ČAVIĆA - BORONGAJSKA CESTA, ZAGREB

# PGM C1-12

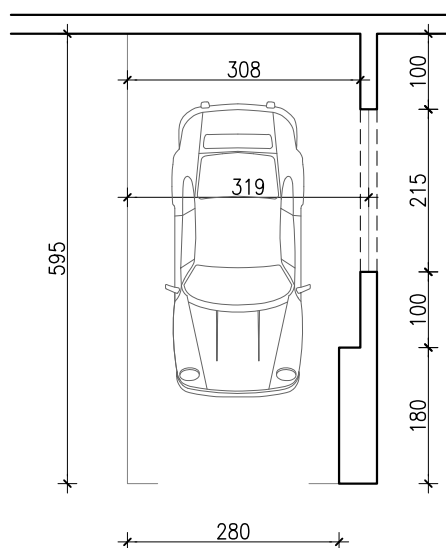
## PODRUM -1

P = 18,30 m<sup>2</sup>

### POLOŽAJ PGM U GARAŽI



VISINA ETAŽE ≈ 305 cm



#### NAPOMENA:

- na nacrtu nisu prikazane instalacije iznad kote +210 cm od gotovog poda
- po potrebi omogućiti pristup zajedničkim instalacijama