

# PODZEMNA GARAŽA A

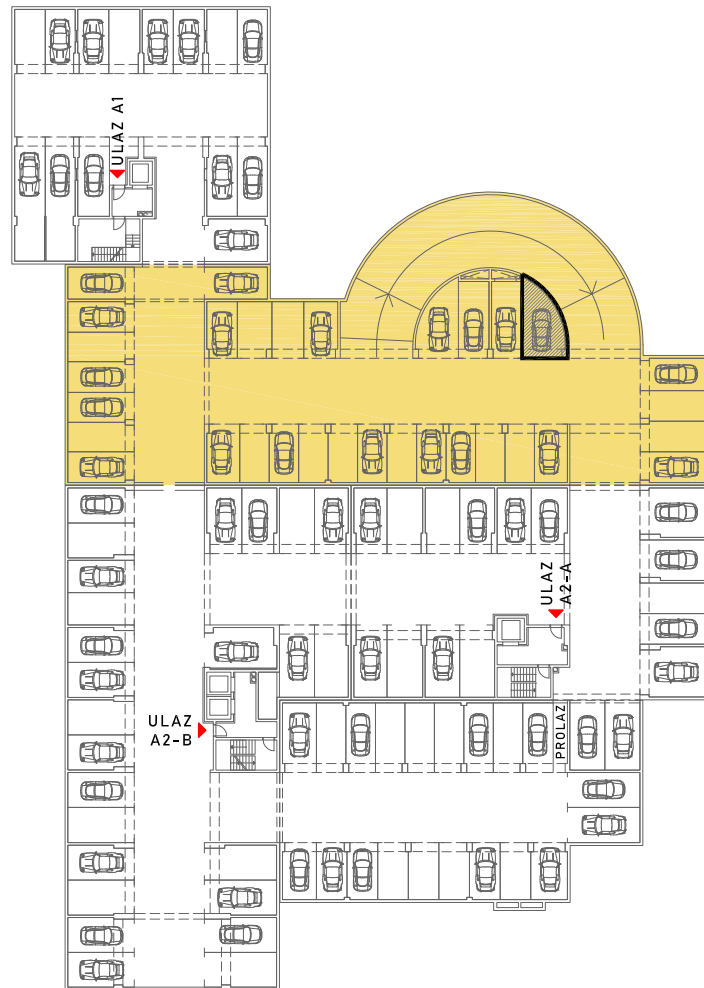
DILATACIJA G1

ULICA MARIJANA ČAVIĆA - BORONGAJSKA CESTA, ZAGREB

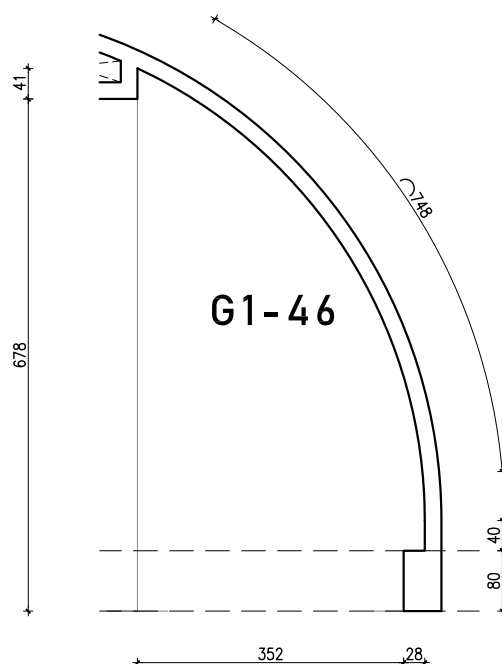
# PGM G1-46

## PODRUM - 2

P = 20,65m<sup>2</sup>



POLOŽAJ PGM U GARAŽI



visina etaže ≈ 245 cm

NAPOMENA: na nacrtu nisu prikazane instalacije iznad kote +220 cm od gotovog poda.