

PODZEMNA GARAŽA A

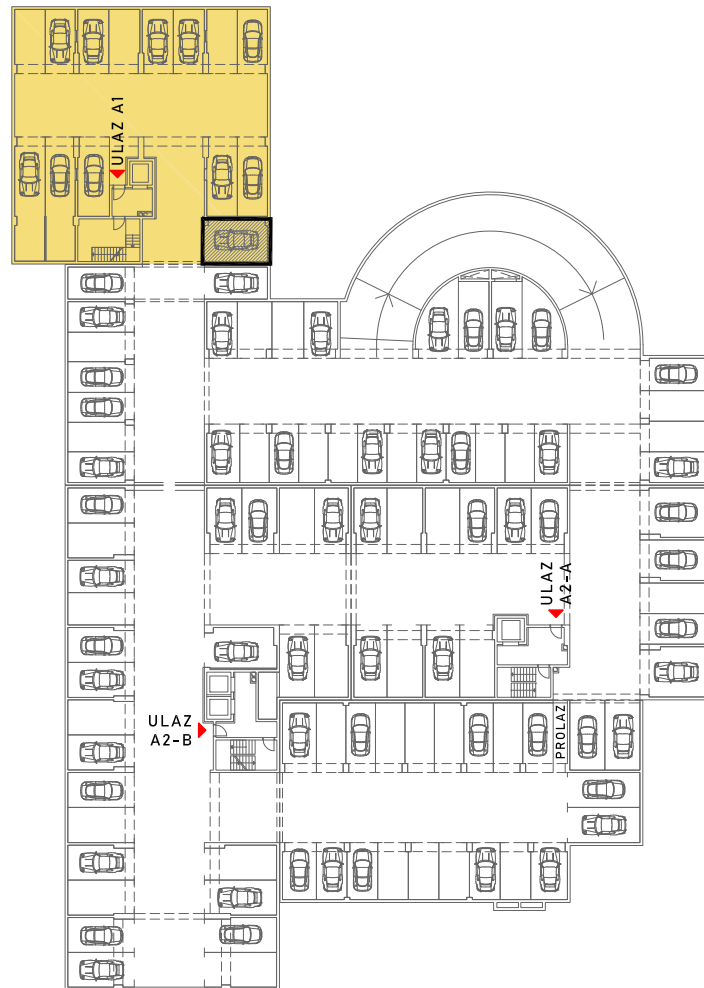
DILATACIJA A1

ULICA MARIJANA ČAVIĆA - BORONGAJSKA CESTA, ZAGREB

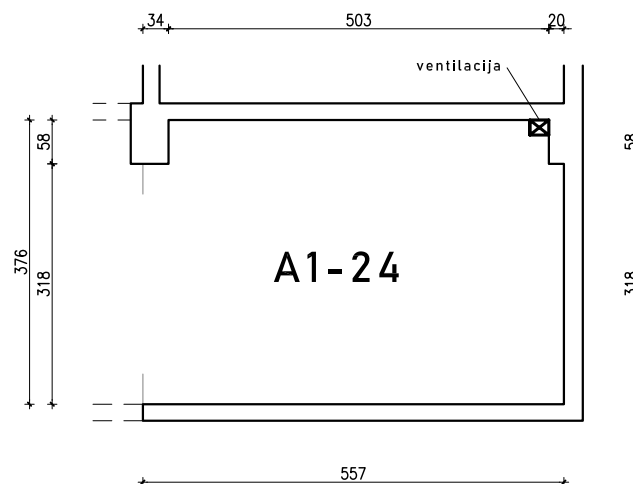
PGM A1-24

PODRUM - 2

P = 20,58m²



POLOŽAJ PGM U GARAŽI



visina etaže ≈ 245 cm

NAPOMENA: na nacrtu nisu prikazane instalacije iznad kote +220 cm od gotovog poda.